

DualTech

COM2 - encastré
EAN 4007841 008000
Réf. 008000



Schéma du circuit principal

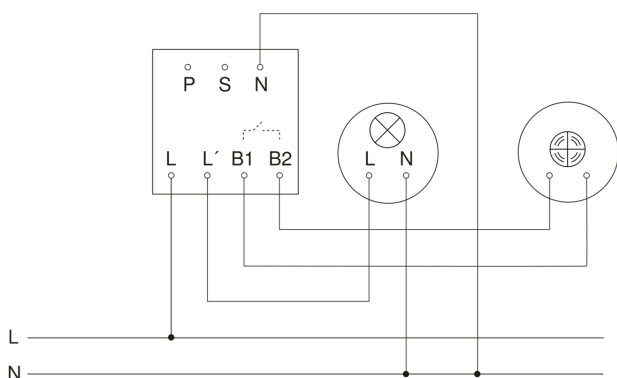


Schéma du circuit d'interconnexion maître/esclave

